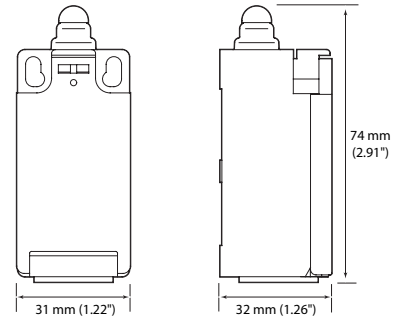


## Microinterruttore di posizione - con saracinesche a vite interna

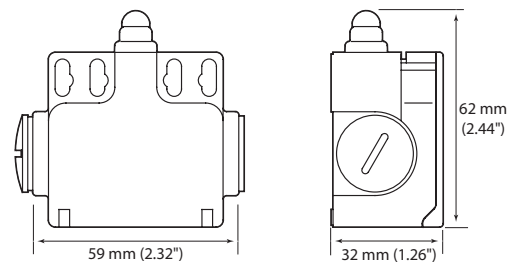
### ISU1ZW & BISU1ZWL

#### Caratteristiche Tecniche

- **Involucro** : Coperchio - PC (UL-94 V0)  
Base - PA 6 (UL-94 V0)
- **Attuatore** : DIN EN50047 Tipo B
- **Condizioni di funzionamento dei contatti**: due contatti pre-  
parati, 1 normalmente chiuso / 1 normalmente aperto.  
10.0 A @ 500VAC.
- **Entrata Cavo** :  
ISU1ZW : Entrata Cavo M20 x 1,5  
BISU1ZWL : 2 Entrate Cavi M16 x 1,5
- **Specifiche Ambientali** : Classe di Protezione IP65;  
Intervallo di Temperatura : da -30°C (-22°F) a 80°C (176°F).  
(Non utilizzare in zone a rischio)



Modello ISU1ZW



Modello BISU1ZWL

#### Microinterruttore di posizione

#### Dati Tecnici

Codice Articolo	LED	SPDT contatti preparati	Peso (kg/lb)
ISU1ZW	NO	2	0,06 / 0.13
BISU1ZWL	YES	2	0,08 / 0.18



Dispositivi di allarme

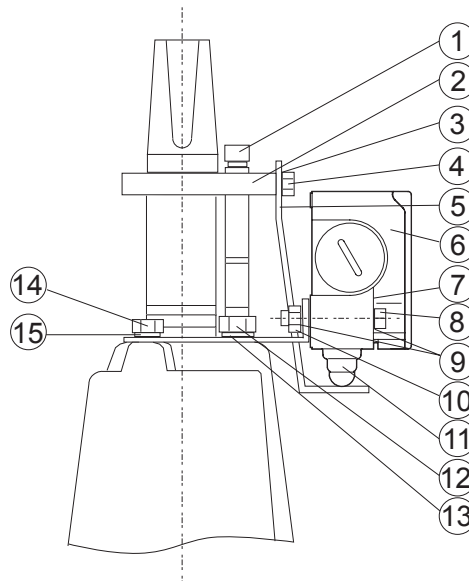
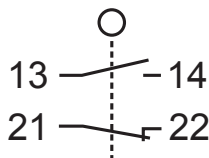
## Microinterruttore di posizione - Per saracinesche a vite interna

## Collegamenti

Questo diagramma illustra il modo per collegare il dispositivo alla valvola. Fare riferimento alla scheda tecnica del costruttore per le istruzioni dettagliate per il montaggio.

#### Collegamenti elettrici

Terminali numerate in accordo con DIN EN50013.



Elemento	Descrizione
1	Perno
2	Dado Indicatore
3	Rondella
4	Bullone
5	Barra Indicatore Di Livello
6	Microinterruttore Valvola
7	Cerniera Ad Angolo
8	Bullone
9	Rondella
10	Dado
11	Contatto
12	Contro Dado
13	Rondella
14	Bullone
15	Rondella